

LMT型 4 MPaラインフィルタ



LMT01 ~ 03

■特長

- 本体がダクタイル鋳鉄の為、強靱。
- エレメントは下抜き式。上部にメンテナンススペースが確保出来ない場合も設置可能。
- 検知器、バイパス機構無し。

■鉱物油以外の作動油をご使用の際は、一部材質等が異なりますのでご指示下さい。

リン酸エステル系：Oリング・パッキンにフッ素ゴム使用。

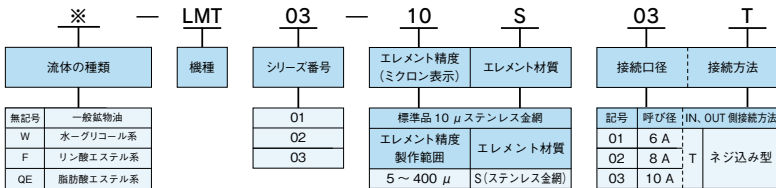
水-グリコール系：材質が一部変更になります。

脂肪酸エステル系：材質が一部変更になります。

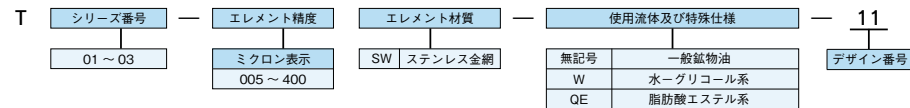
●最高使用圧力 4 MPa

●試験圧力 7 MPa

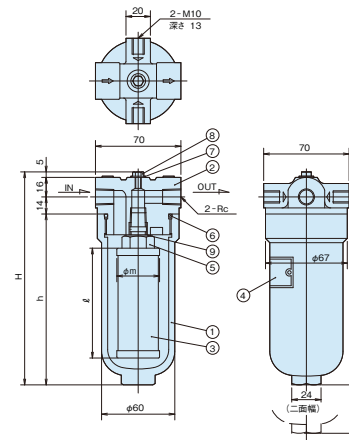
■モデル番号コード 表示例 LMT03-10S03T



■予備エレメントコード 表示例 T03-010SW-11



●LMT01~03型ラインフィルタ



9	パッキン	1	ノシアベスト	
8	エア抜きプラグ	1	SS	M5
7	シールワッシャ	1	SS, NBR	
6	Oリング	1	NBR	
5	エレメント取付ナット	1	SS	
4	銘板	1	A & P	
3	エレメント	1セット	SUS	
2	ヘッド	1	FCD	
1	ケース	1	FCD	
品番	品名	個数	材質	備考

■部品表

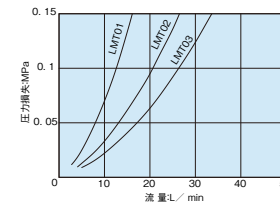
型式	名称	①エレメント φ m	② φ	③ Oリング	④ パッキン
LMT 01		35	50	JISB2401	φ20 × φ14 ・11
02		90		G50	
03					

■寸法表・流量表 (動粘度 50 mm²/s、エレメント 10 μ ステンレス金網)

型式	記号	接続口径	h	H	E	質量 kg	100 μ 流量 L/min	圧力 損失
LMT 01	Rc 1/8	100	135	80	1.5	10	0.07 MPa	
02	Rc 1/4	140	175	120	1.8	15	0.06 MPa	
03	Rc 3/8				2	20	0.07 MPa	

■流量特性

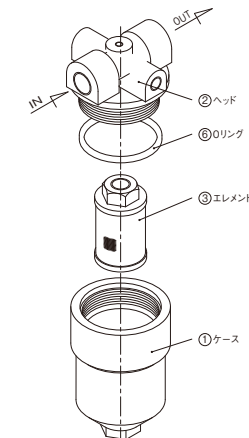
LMT01 ~ 03



動粘度：50 mm²/s

エレメント精度：10 μ ステンレス-重金網

■エレメントの洗浄及び交換方法



定期点検時は次の順序でエレメントを取り出し、洗浄又は交換して下さい。

- (a) 分解
- (1) ボンプを運転停止して下さい。
 - (2) ケース①の2面(底部)をスパナ等を使用しケースを外して下さい。
 - (3) エレメント③上部の六角部をスパナ等を使用し取外して下さい。
- (b) 組立
- (1) 組立は逆の順序で行って下さい。
 - (2) Oリング⑥は新品に交換して下さい。
 - (3) Oリングのケースのかみ込みに注意して下さい。